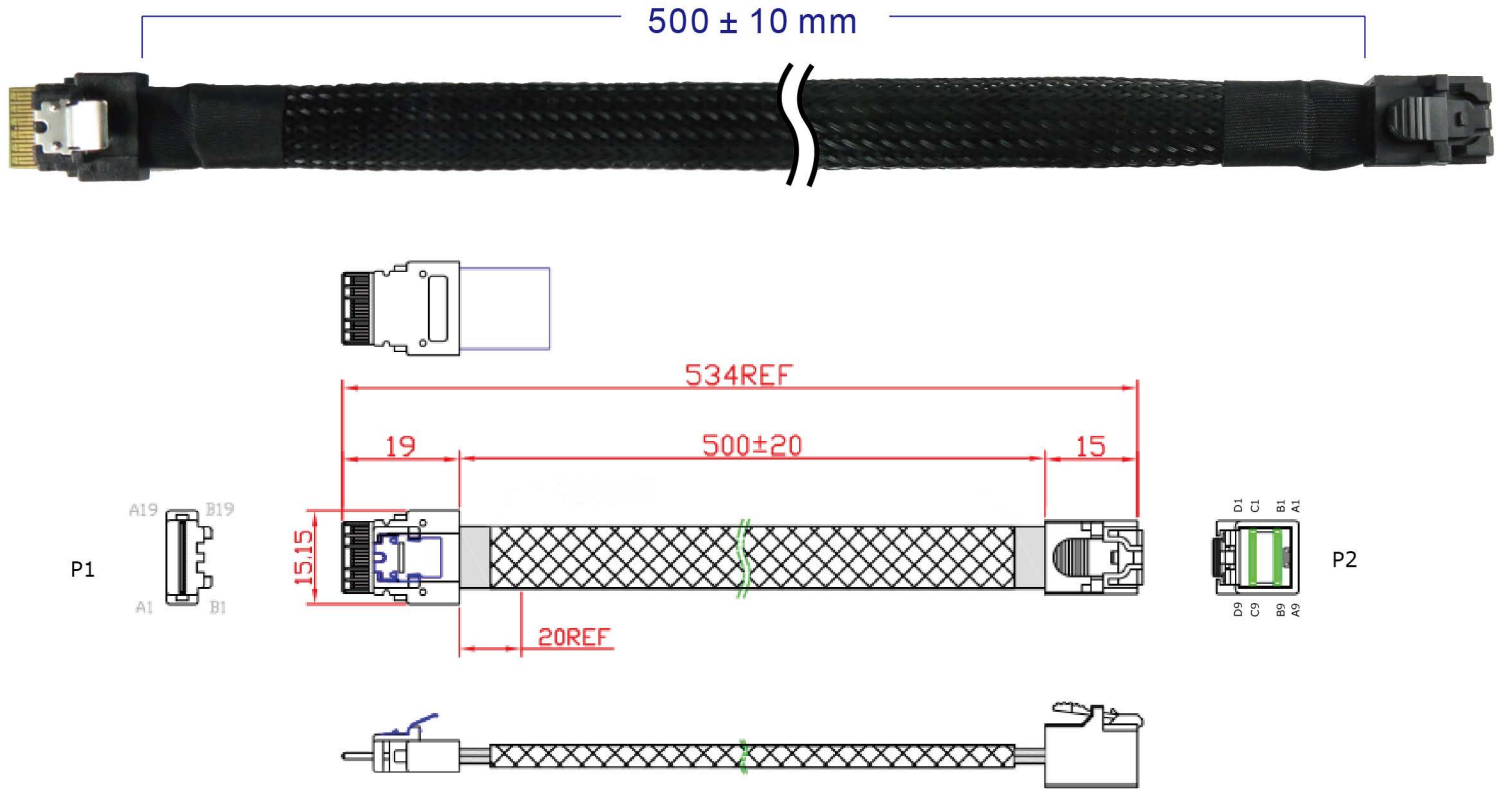


Mini SAS HD (SFF-8643) to Slimline SAS (SFF-8654)



Pin-out assignment

P1/SFF-8654					P2/SFF-8643	
GND	A19				C9	GND
RX3-	A18	▶▶▶			C8	TX3-
RX3+	A17	▶▶▶			C7	TX3+
GND	A16				C6/D9	GND
RX2-	A15	▶▶▶			D8	TX2-
RX2+	A14	▶▶▶			D7	TX2+
GND	A13				D6	GND
CLK-	A12				D2	CLK-
CLK+	A11				C2	CLK+
SB9	A10					
SB3	A9				B2	SB3
SB7	B9				B1	SB7
GND	A7				C6	GND
RX1-	A6	▶▶▶			C5	TX1-
RX1+	A5	▶▶▶			C4	TX1+
GND	A4				C3/D6	GND
RX0-	A3	▶▶▶			D5	TX0-
RX0+	A2	▶▶▶			D4	TX0+
GND	A1				D3	GND
GND	B19				A9	GND
TX3-	B18			▶▶▶	A8	RX3-
TX3+	B17			▶▶▶	A7	RX3+
GND	B16				A6/B9	GND
TX2-	B15			▶▶▶	B8	RX2-
TX2+	B14			▶▶▶	B7	RX2+
GND	B13				B6	GND
SB6	B12				D1	SB6
SB2	B11				C1	SB2
SB8	B10					
SB7	A8			▶▶▶	A2	SB7
SB0	B8			▶▶▶	A1	SB0
GND	B7				A6	GND
TX1-	B6			▶▶▶	A5	RX1-
TX1+	B5			▶▶▶	A4	RX1+
GND	B4				A3/B6	GND
TX0-	B3			▶▶▶	B5	RX0-
TX0+	B2			▶▶▶	B4	RX0+
GND	B1				B3	GND