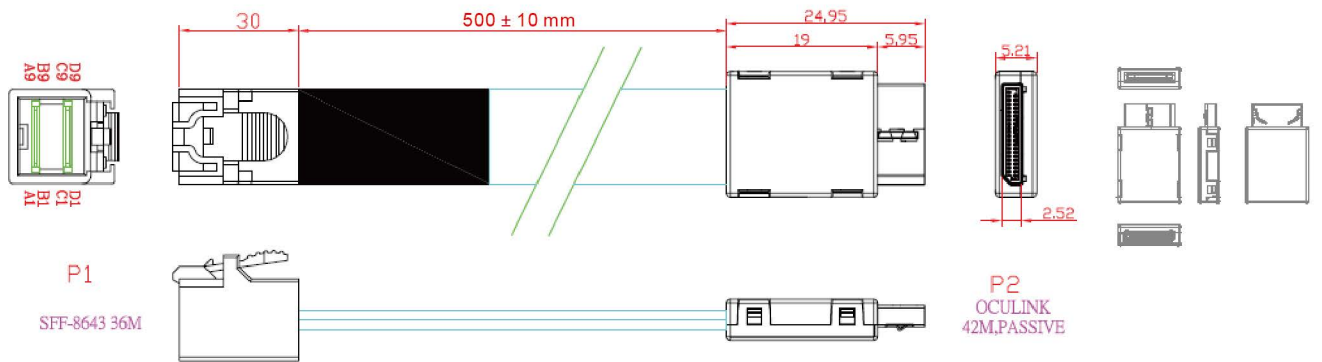
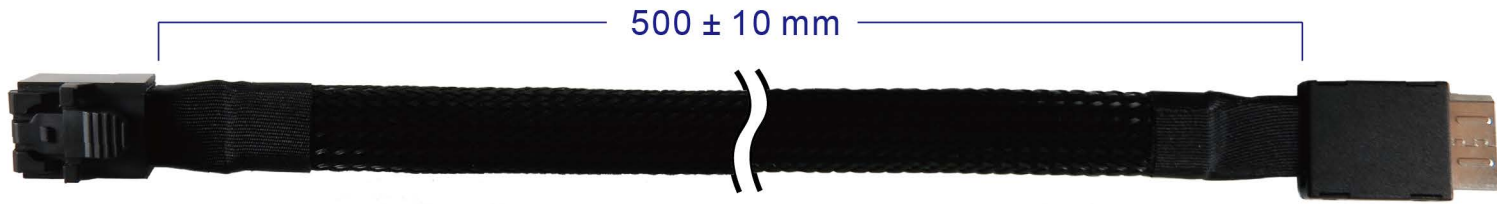


Mini SAS HD (SFF-8643) to Oculink (SFF-8611)



CABLE: UL21425/UL21099/EQUIVALENT 18P 30AWG, BLACK *2 PCS

Pin-out assignment

P1/SFF-8643

GND	D3
TX0+	D4
TX0-	D5
GND	C3
TX1+	C4
TX1-	C5
GND	C6
SB0	A2
SB1	B2
SB2/GND	C2
SB6/NC	D2
GND	D6
TX2+	D7
TX2-	D8
GND	D9
TX3+	C7
TX3-	C8
GND	C9
GND	B3
RX0+	B4
RX0-	B5
GND	A3
RX1+	A4
RX1-	A5
GND	A6
SB7/NC	A1
SB3/GND	B1
SB4/DATAOUT	C1
SB5/DATAIN	D1
GND	B6
RX2+	B7
RX2-	B8
GND	B9
RX3+	A7
RX3-	A8
GND	A9

P2/SFF-8611

A1	RSV
A2	GND
A3	RX0+
A4	RX0-
A5	GND
A6	RX1+
A7	RX1-
A8	GND
A9	SB0
A10	SB1
A11	SB8/GND
A12	SB2
A13	SB6
A14	GND
A15	RX2+
A16	RX2-
A17	GND
A18	RX3+
A19	RX3-
A20	GND
A21	RSV
B1	RSV
B2	GND
B3	TX0+
B4	TX0-
B5	GND
B6	TX1+
B7	TX1-
B8	GND
B9	SB7
B10	SB3
B11	SB9/GND
B12	SB4
B13	SB5
B14	GND
B15	TX2+
B16	TX2-
B17	GND
B18	TX3+
B19	TX3-
B20	GND
B21	RSV